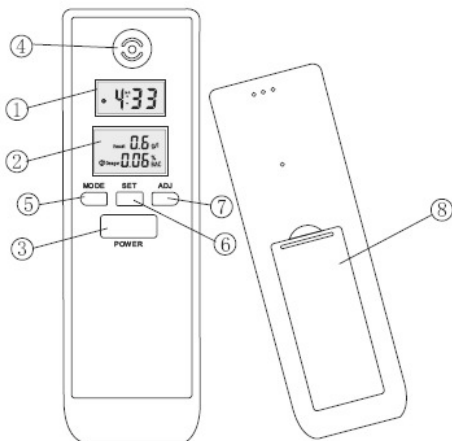


DUAL DISPLAY Alkohol Tester



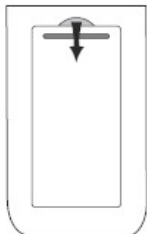
- | | |
|-----------------|------------------------|
| (1) Uhr LCD | (2) Alkohol Tester LCD |
| (3) Power-Taste | (4) Atem Inhalator |
| (5) MODE-Taste | (6) SET – Taste |
| (7) ADJ – Taste | (8) Batteriefach |

Eigenschaften

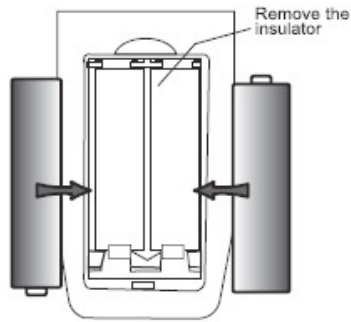
1. Dual-LCD-Display.
2. Digitale Alkohol-Tester mit akustischem Alarm.
3. Reichweite: 0.00-0.19% BAC & 0.0-1.9g / l.
4. Schnelle Reaktion.
5. Automatische Abschaltung.
6. Echtzeit & Alarm-Timer ..
7. Temperatur ..
8. Countdown-Timer.
9. Verwenden Sie 2 x "AAA" Alkaline-Batterien.

Installieren der Batterie

1. Schieben Sie den Batteriefachdeckel von der Rückseite des Geräts.



2. Setzen Sie zwei "AAA" Alkaline-Batterien mit der richtigen Polarität wie angegeben ein.

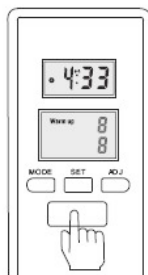


3. Entfernen Sie vor Gebrauch die Isolierung der Batterie, um die mitgelieferte 1.5V Uhr Knopfzelle (AG13) zu aktivieren.
4. Schließen Sie den Batteriefachdeckel.

Gebrauch des Alkohol-Testers

Wärmen

1. Drücken und halten Sie die Power-Taste gedrückt für 1 Sekunde, der Alkohol-Tester LCD wird mit einem Signalton eingeschaltet.
2. Das "warm up"-Symbol wird angezeigt und die 10 bis 00-Countdown gestartet, d.h. dass der Tester im Warm-up-Modus ist.



Beachten Sie

Es ist immer eine große Anzahl von Gas- und Verunreinigung auf der Oberfläche des Alkohol-Testers adsorbiert, wenn Sie den Tester zum ersten Mal aus der Verpackung herausnehmen, oder wenn Sie den Tester lange Zeit nicht verwendet haben, brauchen Sie mehr Zeit für die Reinigung und Erwärmung des Sensors. Sie sollen die Power-Taste erneut drücken und dies mehrmals wiederholen, wenn nötig.

Test

1. Das "Blow"-Symbol wird angezeigt, wenn Warm-up erfolgreich ist, und die 10 bis 00-Countdown wird gestartet, das heißt, dass das Gerät im Test-Modus ist.



2. Nähern und blasen Sie in den Atem Inhalator im Laufe von 3-5 Sekunden.

3. Lesen Sie das Testergebnis auf dem Alkohol-Tester LCD.
4. Das "Achtung"-Symbol wird angezeigt, wenn die Alkoholkonzentration ist:
 - 0.02% BAC (or 0.2g/l) to 0.05% BAC (or 0.5g/l)
 - 0.05% BAC (or 0.5g/l) to 0.08% BAC (or 0.8g/l)



5. Das "Gefahr" Symbol wird mit Signalton von akustischem Alarm angezeigt, wenn die Alkoholkonzentration ist:
 - Over & equal 0.05% BAC (or 0.5g/l)
 - Over & equal 0.08% BAC (or 0.5g/l)
5. Wenn man im Test-Modus in den Atem Inhalator nicht bläst, zeigt das LCD-Display "0,00% BAC & 0.0g / l"-Wert.

Beachten Sie:

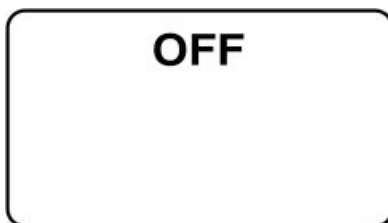
Um genauere Ergebnisse zu erhalten, empfehlen die Hersteller das ganze Prozess wiederholt 2 oder 3 mal überprüfen.

Backlight

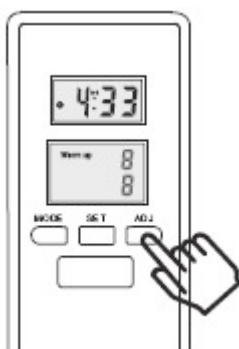
Wenn der Tester eingeschaltet ist, wird der LCD-Hintergrundbeleuchtung leuchten, bis der Tester automatisch abgeschaltet wird.

Automatische Abschaltung

Nach dem Ergebnis auf dem Display für etwa 10 Sekunden gezeigt wird, wird die "OFF"-Symbol für 2-3 Sekunden angezeigt und der Alkohol-Tester wird ausgeschaltet.



So verwenden Sie die Uhr



Echtzeit

1. In Echtzeit-Modus, drücken Sie <ADJ> um 12 oder 24 Stunden-Format zu wählen.
2. Drücken und halten Sie die <SET> Taste für 2 Sekunden, um die Echtzeit einzustellen, die Stunde-Ziffer blinkt auf dem Uhr-LCD, drücken Sie die <ADJ>-Taste um einzustellen.
3. Drücken Sie die <SET> Taste erneut, um Minuten -Einstellung zu geben, die Minuten blinken, drücken Sie dann <ADJ>-Taste fürs Einstellen.
4. Drücken Sie die <SET> Taste zur Bestätigung.

Alarmzeit

1. In Echtzeit-Modus, drücken Sie die <MODE> Taste einmal, um den Alarm-Modus zu gelangen.
2. Drücken Sie die <ADJ> Taste, um Ein-oder Ausschalten des Alarms zu wählen.
3. Drücken und halten Sie <SET> für 2 Sekunden gedrückt, um auf dem Alarm-Timer die Stunde-Einstellung zu geben; die Stunde-Ziffer blinkt, drücken Sie die <ADJ> Taste, um einzustellen.
4. Drücken Sie <SET> erneut, um die Minuten einzustellen, wenn es blinkt, drücken Sie <ADJ> fürs Einstellen.
5. Drücken Sie die <SET> Taste zur Bestätigung.

Temperatur

1. In Echtzeit-Modus, drücken Sie die <MODE> Taste zweimal, um Temperatur zu gelangen.
2. Drücken Sie die <ADJ> Taste, um C oder F-Format zu wählen.

Count Down-Timer

1. In Echtzeit-Modus, drücken Sie die <MODE> Taste dreimal, um den Timer-Modus zu gelangen.
2. Drücken und halten Sie <SET> für 2 Sekunden gedrückt, um den Timer-Stunde-Einstellung zu geben, die Stunde-Einstellung wird blinken, drücken Sie <ADJ>-Taste um einzustellen.
3. Drücken Sie <SET> erneut, um Minuten einzustellen, wenn die Minuten blinken, drücken Sie die <ADJ> Taste um einzustellen.
4. Drücken Sie die <SET> Taste zur Bestätigung.
5. Drücken Sie die <ADJ> Taste, um den Countdown zu starten; wenn der Timer-Wert nicht 00:00 ist, drücken Sie <ADJ> Taste erneut, um den Timer anzuhalten.
6. Wenn der Timer zu 00:00 zählt, schlägt Alarm, dann laden Sie die Timer-Wert um.

Batterie ersetzen.

Der LCD-Flimmern zeigt Low-Power der Batterien, ersetzen Sie dann bitte zwei "AAA" Alkaline-Batterien.

Technische Daten

- * Sensor: advanced Halbleiteroxid Alkohol-Sensor
- * Reichweite: 0,00% -0,19% BAC (0.0-1.9g / l)
- * Test: 0,01% BAC (0,1 g / l)
- * Power input: 2 x 1,5 V "AAA" Alkaline-Batterie
- * Betriebsdauer: Warm-up: 10s, Reaktionszeit: <5s
- * Dimensionen: 119 x 31 x 22mm
- * Umgebungstemperatur: 10 □ -40 □

Beachten Sie

-Warten sie bitte 20 Minuten nach den Trinken bis Sie testen werden.

- Um ein genaues Ergebnis zu gelangen, wiederholen Sie den Test nur mindestens nach 3 Minuten nachdem Sie den letzten Test gemacht haben.
- Rauchen und essen Sie nicht im Laufe von 20 Minuten vor dem Test.
- Verwenden Sie keine Chemikalien, um den Tester direkt zu reinigen.
- keine Flüssigkeiten sollen in den Atem-rohr gelangen
- Verwenden Sie keine excitante Substanzen in der Nähe des Testers, wie Farbe, Insektizide, Alkohol.
- Stellen Sie den Tester nicht in der geschlossenen Umgebung
- Ändern oder Eingriffe in das Gerät den internen Komponenten kann eine Fehlfunktion verursachen.
- Das Gerät ist als Helfer zur angemessenen Fahrweise konzipiert. Es sollte nicht im Vorgriff auf die Nutzung oder den Betrieb von Fahrzeugen, Maschinen oder Geräte eingesetzt werden.
- Das Gerät stellt keinerlei Bezüge überhaupt Blut alc0hol Inhalte oder sonstige Maßnahmen der Vergiftung durch die Regierung, medizinische oder andere Organisationen oder Gremien verkündet.
- Das Ergebnis dieses Alkohols gibt BAC nur als Referenz, der Hersteller übernimmt keine rechtliche Verantwortung.
- Jeder einzelne Körper reagiert auf Alkohol anders.